

PERFORMANCE
MADE
SMARTER

Руководство по модулю 5343

2-проводный преобразователь уровня



ИЗМЕРЕНИЕ ТЕМПЕРАТУРЫ | ИСКРОБЕЗОПАСНЫЕ ИНТЕРФЕЙСЫ | ИНТЕРФЕЙСЫ СВЯЗИ | МУЛЬТИФУНКЦИОНАЛЬНЫЕ | РАЗВЯЗКА | ДИСПЛЕЙ

№ 5333V114-RU
От серийного №: 141298001

PR
electronics

6 основных линеек продукции

Для любой задачи, для любой потребности

Превосходны по отдельности, не имеют себе равных в комбинации

Благодаря нашим инновационным, защищенным патентами технологиям обработка сигналов становится эффективнее и проще. Ассортимент нашей продукции охватывает шесть направлений, в рамках которых мы предлагаем обширную программу аналоговых и дискретных модулей для тысяч специализированных применений в области промышленной автоматизации и автоматизации производства. Вся наша продукция соответствует требованиям самых высоких промышленных стандартов или превосходит их, обеспечивая надежность работы в самых сложных условиях эксплуатации. То, что наш заказчик может быть спокоен на этот счет, подкрепляется 5-летней гарантией на наши изделия.



Наши измерительные преобразователи и датчики температуры способны обеспечивать высочайший уровень целостности сигнала от точки измерения до вашей системы управления. Сигналы температуры технологических процессов можно преобразовывать для аналоговой, цифровой или шинной организации связи, используя чрезвычайно надежное двухточечное решение с быстрым временем реакции, автоматической самокалибровкой, диагностикой сбоя датчика, малым дрейфом и отличной характеристикой ЭМС в любых условиях эксплуатации.



Мы обеспечиваем максимальную надежность сигналов, проверяя нашу продукцию на соответствие самым высоким стандартам безопасности. Наша приверженность инновациям позволила нам стать пионерами новаторских решений в разработке искробезопасных интерфейсов с сертификатами SIL 2 Full Assessment, эффективных и экономичных. Мы предлагаем обширную программу аналоговых и цифровых барьеров искробезопасности для применений с видом взрывозащиты «Искробезопасная электрическая цепь». Эти модули оснащены multifunctionальными входами и выходами, обеспечивая применимость PR в качестве базовых модулей в различных полевых системах. Наши объединительные платы еще более упрощают масштабные монтажные схемы и обеспечивают бесшовную интеграцию со стандартными цифровыми системами кросс-коммутиации.



Мы поставляем умеренные по цене, простые в использовании, ориентированные на требования завтрашнего дня коммуникационные интерфейсы для связи с установленными PR-модулями. Все интерфейсы съемные, оснащены встроенным дисплеем для считывания значений технологических параметров и проведения диагностики, конфигурируются посредством кнопок. Функциональность, специфическая для конкретного устройства, включает обмен данными по Modbus и Bluetooth, а также удаленный доступ к устройствам с помощью нашего приложения PR Process Supervisor (диспетчер процессов PR, PPS). Приложение PPS предлагается для платформ iOS и Android.



Мы предлагаем уникальный спектр единичных модулей, универсально пригодных для многочисленных применений, и легко развертываемых в качестве базового полевого оборудования. Имея такой модуль, пригодный для широкого спектра применений, можно сократить время на монтаж оборудования и обучение персонала, и значительно упростить логистику запасных частей на промышленной площадке. В конструкцию наших устройств заложены долговременная точность сигнала, низкое энергопотребление, помехоустойчивость и простота программирования.



Наши компактные, быстрые, высококачественные устройства гальванической развязки серии 6 мм на базе микропроцессоров обеспечивают превосходные рабочие характеристики и устойчивость к ЭМП для специализированных применений, и при этом очень низкие общие эксплуатационные расходы. Их можно монтировать как вертикально, так и горизонтально встык, без воздушных зазоров между модулями.



Наша линейка дисплеев характеризуется функциональной гибкостью и стабильностью. Наши дисплеи удовлетворяют практически любым требованиям к отображению сигналов технологических процессов, модули оснащены универсальными входами и универсальными блоками питания. Они осуществляют измерения технологических параметров процессов любой отрасли в реальном масштабе времени, предоставляя удобное и надежное отображение информации даже в самых сложных рабочих условиях.

2-проводный преобразователь уровня 5343

Содержание

Области применения	4
Техническая характеристика	4
Установка / монтаж	4
Схемы применений	4
Расшифровка кода заказа	5
Электрические данные	5
Схемы присоединения	7
Принципиальная схема	7
Программирование	8
Установочные размеры	8
Монтаж кабеля датчика	8
Конфигурирование входа потенциометра	9
Активация встроенных видов линеаризации	10
ATEX Installation Drawing - 5343A	11
ATEX Installation Drawing - 5343B	12
IECEX Installation Drawing - 5343A	14
IECEX Installation Drawing - 5343B	15
FM Installation Drawing - 5343B	17
INMETRO Installation Drawing - 5343A	19
INMETRO Installation Drawing - 5343B	20
История документа	22

2-проводный преобразователь уровня 5343

- Вход для потенциометра или омич. сопротивления
- Программируемое значение погрешности
- Высокая точность измерения
- Уникальная функция калибровки значений процесса
- Программируем посредством ПК

Области применения

- Преобразование изменений сопротивления в стандартный аналоговый токовый сигнал, напр., от омических уровнемеров или потенциометров в приводе клапана.
- Возможна активация функции линеаризации по выбору пользователя.

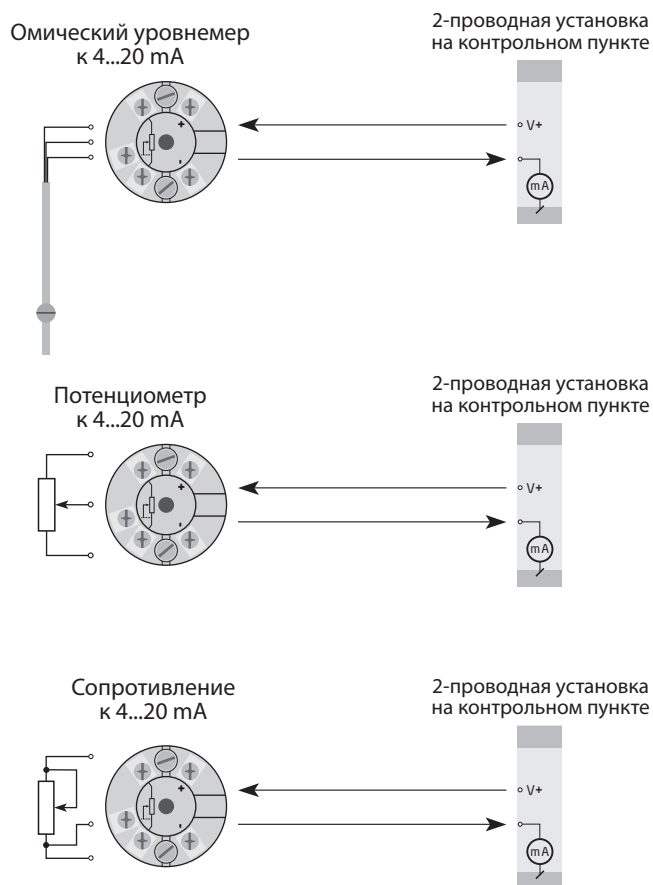
Техническая характеристика

- В течение нескольких секунд пользователь может запрограммировать PR5343 на измерение в пределах определенных значений омического сопротивления.
- Архивированные данные регулярно подвергаются контролю на сохранность.
- Модуль защищен от подвода обратной полярности.
- PR5343 конфигурируют под условия конкретной задачи при помощи ПК, ПО PRelevel и интерфейса обмена данными Loop Link.
- ПО PRelevel специально разработан для конфигурирования применений измерения уровня. Среди прочего предусмотрена функция "on line"-измерения входного диапазона, а также функция линеаризации объемнолинейного выхода от горизонтально расположенных цилиндрических резервуаров.

Установка / монтаж

- Может монтироваться в корпус-головку датчика по ст. DIN форма В. Во взрыво-безопасных зонах измерительный преобразователь 5343 можно монтировать на рейку DIN при помощи специального крепления.

Схемы применений



Расшифровка кода заказа

Тип	Исполнение
5343	Стандарт : A
	ATEX, FM, IECEx и INMETRO : B

Электрические данные

Условия эксплуатации:

Диапазон рабочих температур среды	-40°C до +85°C
Температура калибровки	20...28°C
Отн. влажность воздуха	< 95% RH (без конденсата)
Класс защиты (корпус/клемма)	IP68 / IP00

Конструкционные параметры:

Размеры	Ø 44 x 20,2 мм
Вес	50 г
Макс. сечение проводника	1 x 1,5 мм ² многожильный
Момент затяжки винта клеммы.	0,4 Nm
Устойчивость к вибрации.	IEC 60068-2-6
2...25 Hz.	±1,6 мм
25...100 Hz.	±4 г

Общие данные:

Напряжение питания, DC	
Стандартное исполнение.	8,0...35 пост. тока
ATEX, FM, IECEx и INMETRO	8,0...30 пост. тока
внутренняя рассеиваемая мощность	
Стандартное исполнение.	25 mW...0,8 W
ATEX, FM, IECEx и INMETRO	25 mW...0,7 W
Падение напряжения	8,0 пост. ток
Время разогрева	5 мин.
Программирование.	Loop Link
Отношение сигнал/шум.	Мин. 60 dB
Время реакции (программируемое)	0,33...60 сек.
Динамический диапазон сигнала, вход	19 bit
Динамический диапазон сигнала, выход	16 bit
Реакция на изменение напряженияпитанияændring	< 0,005% от диап. / пост. тока

Точность, большее из общих и базовых значений

Общие значения		
Тип входа	Абс. погрешность	Зависимость от температуры
Линейное R	≤ ±0,1% от диап.	≤ ±0,01% от диап. / °C

Базовые значения		
Тип входа	Основная погрешность	Зависимость от температуры
Линейное R	≤ ±0,05 Ω	≤ ±0,002 Ω / °C

Зависимость помехоустойчивости по ЭМС	< ±0,5% от диап.
---	------------------

Электрические данные, вход:

Вход линейного сопротивления:

Диапазон измерения	0...100 kΩ
Мин. диапазон измерения (шкала)	1 kΩ
Макс. смещение нуля (коррекция)	50% выбранного макс. значения
Сопротивление кабеля на жилу (макс.)	100 Ω
Ток датчика	> 25 μA, < 120 μA
Влияние сопротивления кабеля датчика (3-жильного)	< 0,002 Ω / Ω
Обнаружение сбоя датчика	Да

Выход:

Токовый выход:

Диапазон сигнала	4...20 mA
Мин. диапазон сигнала	16 mA
Время актуализации	135 ms
Сопротивление нагрузки	≤ (Vпитания - 8,0) / 0,023 [Ω]
Стабильность нагрузки	< ±0,01% от диап. / 100 Ω
Обнаружение сбоя датчика:	
Программируемое	3,5...23 mA
NAMUR NE43 вверх	23 mA
NAMUR NE43 вниз	3,5 mA

От диап. = от актуально выбранного диапазона

Выполняет директивные требования:

ЭМС	2014/30/EU
RoHS	2011/65/EU
ATEX	2014/34/EU
EAC	TR-CU 020/2011

Одобрение для применения на судах и платформах:

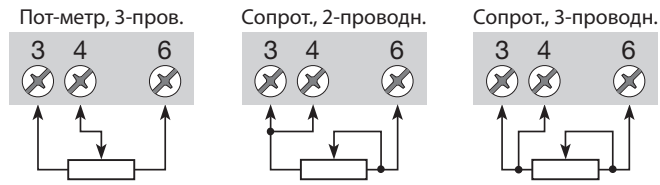
DNV-GL, Правила для судов.	Стандарт сертиф. №. 2.4
------------------------------------	-------------------------

Сертификация по Ex / I.S.:

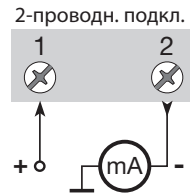
ATEX:	
5343A	KEMA 10ATEX0004 X
5343B	KEMA 03ATEX1538 X
IECEx	DEK 13.0036 X
FM	FM17US0013X
INMETRO	DEKRA 16.0014 X
EAC Ex TR-CU 012/2011	RU C-DK.ГБ08.В.00410

Схемы присоединения

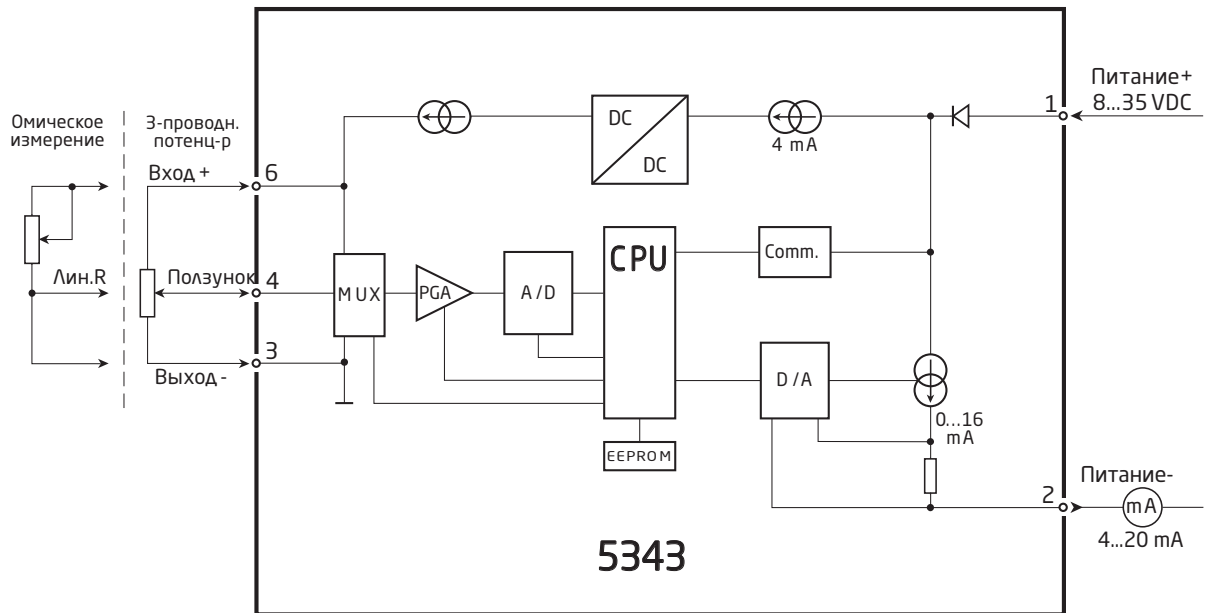
Вход:



Выход:

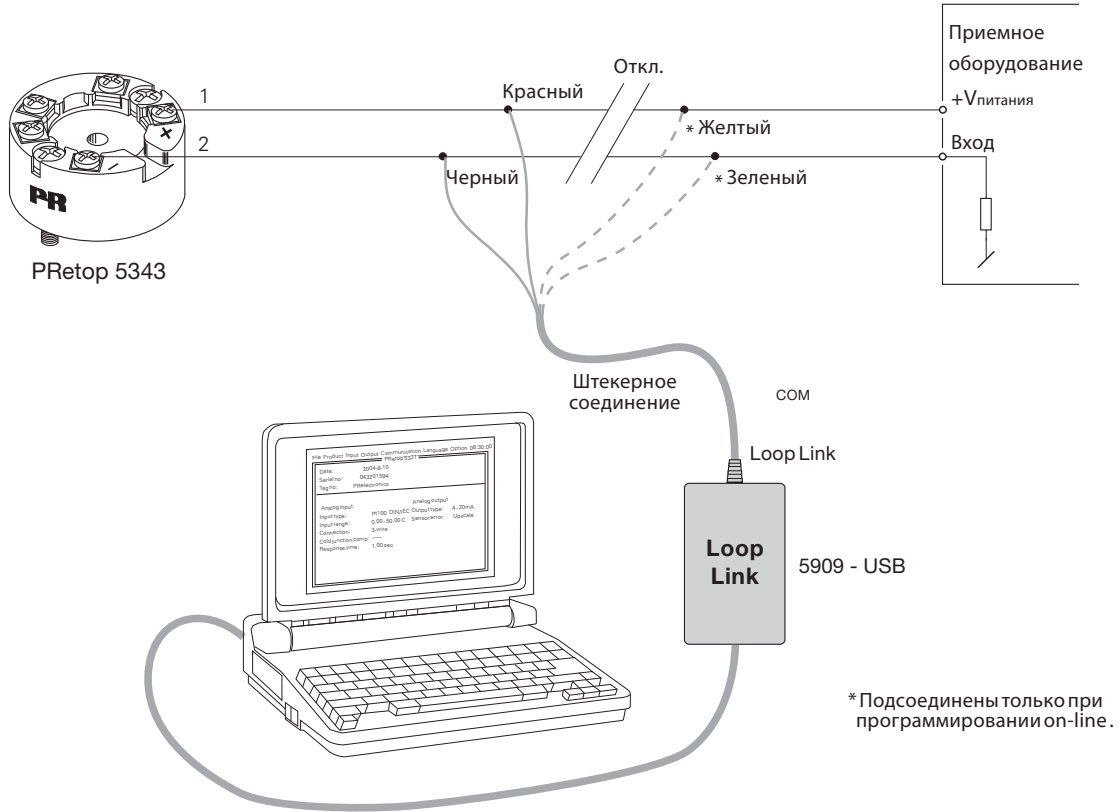


Принципиальная схема

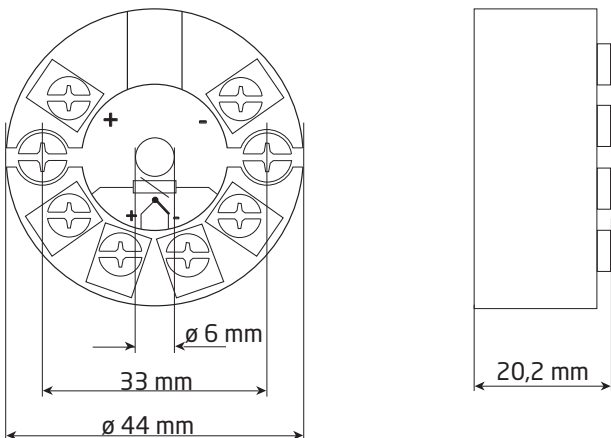


Программирование

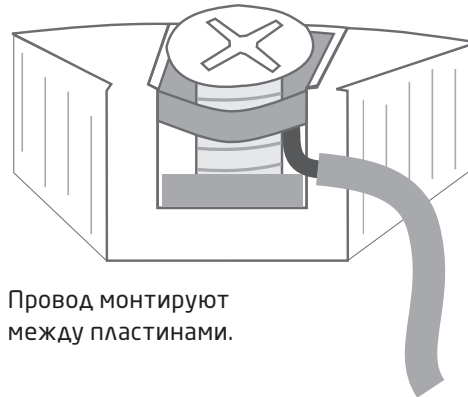
- Loop Link представляет собой питаемый от батареи интерфейс обмена данными, необходимый для программирования 5343.
- О процедуре программирования см. илл. ниже и справочноинформационную функцию в ПО PReset.
- Loop Link нельзя использовать для связи с модулями, установленными во взрывоопасной (Ex) зоне.



Установочные размеры



Монтаж кабеля датчика



Конфигурирование входа потенциометра

На омическом уровне значение сопротивления изменяется при активировании магнитным поплавком контактов уровнемера. Это означает, что чаще всего не оказывается возможным использовать в качестве входной шкалы всю длину уровнемера. При использовании 5343 с входом потенциометра, в ПО PRelevel имеются следующие специальные функции конфигурирования:

[Calibration Password] [Пароль калибровки] равен 4711. Этот пароль следует ввести при пуске программы. К изменению без пароля разрешены только параметры Input Low Нижнее знач. входного сигнала и High Высокое значение для входа потенциометра. Этот пункт меню находится в **Tools > Options**.

Обратите внимание на текст в окне **"Информация"** при передаче данных. Если настройка не отправлена из-за отсутствия пароля, в конце выводится текст: 'Operation aborted.' 'Configuration NOT transmitted to the device.' ('Выполнение прервано.' 'Данные конфигурации НЕ переданы на устройство.')

Описание настройки со входом потенциометра исходит из Рис. 1. Обратите внимание, что ПО PRelevel имеется только на английском языке. Поэтому тексты меню имеют тот же вид, что и на дисплее. Выберите закладку **[Input]**:

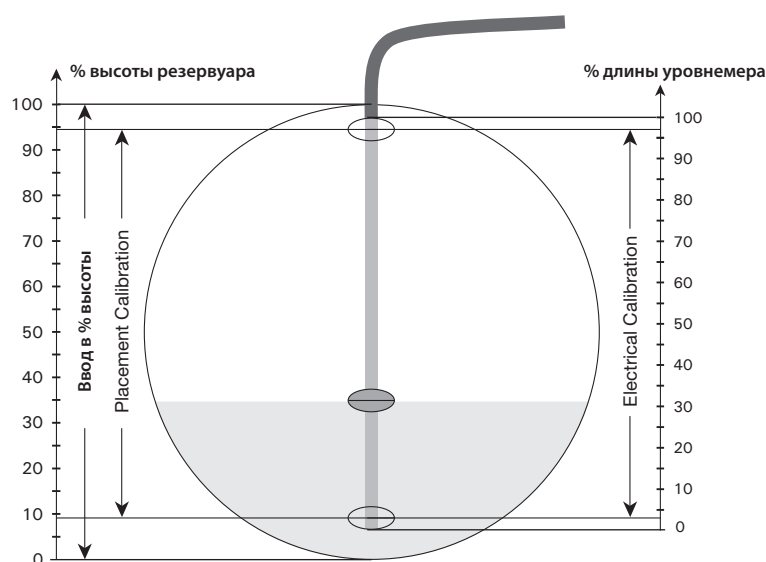


Рис. 1. разрез горизонтально расположенного резервуара

[Electrical Calibration] Здесь вводятся границы или ПО PRelevel измеряет диапазон на подсоединенном потенциометре, который должен или может детектироваться. Преобразователь должен быть подключен к коммуникационному интерфейсу Loop Link, чтобы можно было произвести измерения значений. Значения на Рис.1 равны Low (Низ.) = 3% и High (Выс.) = 97%.

[Placement Calibration] Здесь вводится местонахождение точек Low и High, определенных в 'Electrical Calibration', на уровнемере по отношению к высоте резервуара. Эти значения используются частью для расчета линеаризованных значений, частью для вычисления 0- и 100% высоты. Значения на Рис. 1 равны Low (Низ.)= 9% и High (Выс.) = 94%.

[Input] Здесь вводится желаемый диапазон ввода по отношению к высоте. Когда входные сигналы Low и High выбраны как 0 и 100%, то входной сигнал никогда не будет ниже 9% и выше 94%, что обусловлено формой и положением уровнемера. Если диапазон выхода будет 4...20 мА, то значение выходного сигнала будет составлять от 5,44 до 19,04 мА.

Значения на Рис. 1 составляют Low (Низ.) = 0% и High (Выс.) = 100%.

Активация встроенных видов линеаризации

ПО PRelevel имеет встроенные функции линеаризации для горизонтально распо-ложенного цилиндрического резервуара и для шарообразного резервуара. Функции линеаризации можно активировать следующим образом:

Настройка входа под заказчика: Для получения доступа к линеаризации по требованию заказчика выбор в поле **[General Type]** должен заканчиваться текстом 'Custom' и должен быть введен **[Calibration Password] [Пароль калибровки]** 4711.

Активация линеаризации: В окне модуля PRelevel 5343 выбирают закладку **[Options] [Опции]**. Если предполагается использовать один из встроенных видов линеаризации, то в окне '**Linearisation**' выбирают "Polynomial.... (Relative)" для подбора наиболее точных файлов линеаризации. Файлы подбирают при помощи меню **>Specify Уточнить** + выбором в Главном меню **>File Файл> Open Открыть** + в диалоговом окне указывают **>File name (имя файла) >Open (открыть)**.

Линеаризация по требованию заказчика: В меню **>Specify** можно ввести собственные таблицы линеаризации.

ATEX Installation drawing



For safe installation of 5343A the following must be observed. The module shall only be installed by qualified personnel who are familiar with the national and international laws, directives and standards that apply to this area.

Year of manufacture can be taken from the first two digits in the serial number.

ATEX Certificate KEMA 10ATEX 0004X

Marking



II 3 G Ex nA [ic] IIC T4 ... T6 Gc
II 3 G Ex ic IIC T4...T6 Gc
II 3 D Ex ic IIIC Dc

Standards EN 60079-0 : 2012, EN 60079-11 : 2012, EN 60079-15 : 2010

T4: $-40 \leq T_a \leq 85^\circ\text{C}$
T6: $-40 \leq T_a \leq 60^\circ\text{C}$

Terminal: 3,4,6
Ex nA [ic]

Terminal: 1,2
Ex nA

Terminal: 1,2
Ex ic

Uo: 5V
Io: 4 mA
Po: 20 mW
Lo: 900 mH
Co: 1000 μF

Umax \leq 35 VDC

Ui = 35 VDC
Ii = 110 mA
Li = 10 μH
Ci = 1.0 nF

Special conditions for safe use.

For type of protection Ex nA, the transmitter shall be mounted in a metal enclosure providing a degree of protection of at least IP54 according to EN60529.

For use in the presence of combustible dusts the transmitter shall be mounted in an enclosure providing a degree of protection of at least IP6X in accordance with EN60529, the surface temperature of the outer enclosure is 20 K above the ambient temperature

For an ambient temperature $\geq 60^\circ\text{C}$, heat resistant cables shall be used with a rating of at least 20 K above the ambient temperature.

ATEX Installation drawing



For safe installation of 5343B the following must be observed. The module shall only be installed by qualified personnel who are familiar with the national and international laws, directives and standards that apply to this area.

Year of manufacture can be taken from the first two digits in the serial number.

ATEX Certificate KEMA 03ATEX 1538 X

Marking



II 1 G Ex ia IIC T4...T6 Ga
II 1 D Ex ia IIIC Da
II 1 M Ex ia I Ma

Standards EN 60079-0 : 2012, EN 60079-11 : 2012, EN 60079-26 : 2007,

Hazardous area

Zone 0, 1, 2, 20, 21, 22

T4: $-40 \leq T_a \leq 85^\circ\text{C}$

T6: $-40 \leq T_a \leq 60^\circ\text{C}$

Terminal: 3,4,6

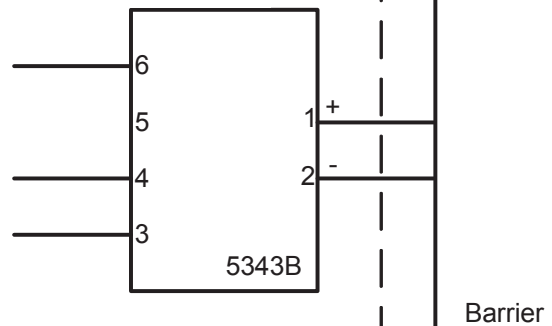
U_o: 30 VDC

I_o: 8 mA

P_o: 60 mW

L_o: 35 mH

C_o: 66 nF



Terminal: 1,2

U_i: 30 VDC

I_i: 120 mA

P_i: 0.84 W

L_i: 10 μH

C_i: 1.0 nF

Installation notes.

In a potentially explosive gas atmosphere, the transmitter shall be mounted in an enclosure in order to provide a degree of protection of at least IP20 according to EN60529.

If the transmitter is installed in an explosive atmosphere requiring the use of equipment of category 1 G, 1 M or 2 M, and if the enclosure is made of aluminum, it must be installed such that ignition sources due to impact and friction sparks are excluded.

If the enclosure is made of non-metallic materials, electrostatic charging shall be avoided.

For installation in a potentially explosive dust atmosphere, the following instructions apply:

The transmitter shall be mounted in a metal enclosure form B according to DIN43729 that is providing a degree of protection of at least IP6X according to EN60529, that is suitable for the application and correctly installed.

Cable entries and blanking elements shall be used that are suitable for the application and correctly installed.

For an ambient temperature $\geq 60^{\circ}\text{C}$, heat resistant cables shall be used with a rating of at least 20 K above the ambient temperature.

The surface temperature of the enclosure is equal to the ambient temperature plus 20 K, for a dust layer with a thickness up to 5 mm.

IECEX Installation drawing



For safe installation of 5343A the following must be observed. The module shall only be installed by qualified personnel who are familiar with the national and international laws, directives and standards that apply to this area.

Year of manufacture can be taken from the first two digits in the serial number.

Certificate	IECEX DEK 13.0036X	
Marking	Ex nA [ic] IIC T6..T4 Gc	T4: $-40 \leq T_a \leq 85^\circ\text{C}$
	Ex ic IIC T6..T4 Gc	T6: $-40 \leq T_a \leq 60^\circ\text{C}$
	Ex ic IIIC Dc	
Standards	IEC 60079-0 : 2011, IEC 60079-11 : 2011, IEC 60079-15 : 2010	

Terminal	Ex nA [ic]	Ex ic
1, 2	$U_{\text{max}} = 35 \text{ V}$	$U_i : 35 \text{ V}, I_i: 110 \text{ mA}, L_i: 10 \mu\text{H}, C_i: 1,0 \text{ nF}$
3, 4, 6	$U_o: 5 \text{ V}, I_o: 4 \text{ mA}, P_o: 20 \text{ mW}, L_o: 900 \text{ mH}, C_o: 1000 \mu\text{F}$	

Installation note:

For installation in a potentially explosive gas atmosphere, the following instructions apply:

For nA installation the transmitter must be installed in an metal enclosure e.g. a form B enclosure, providing a degree of protection of at least IP54 according to IEC60529 that is suitable for the application and correctly installed or in an enclosure with type of protection Ex n or Ex e.

For intrinsically safe installation the transmitter must be installed in enclosure providing a degree of protection of at least IP20 according to IEC60529 and that is suitable for the application.

Cable entry devices and blanking elements shall fulfill the same requirements

For an ambient temperature $\geq 60^\circ\text{C}$, heat resistant cables shall be used with a rating of at least 20 K above the ambient temperature.

For installation in a potentially explosive dust atmosphere, the following instructions apply:

The surface temperature of the enclosure is equal to the ambient temperature plus 20 K, for a dust layer with a thickness up to 5 mm.

The transmitter must be mounted in a enclosure according to DIN 43729 that provides a degree of protection of at least IP6X according to IEC60529, and that is suitable for the application. Cable entry devices and blanking elements shall fulfill the same requirements.

IECEx Installation drawing



For safe installation of 5343B the following must be observed. The module shall only be installed by qualified personnel who are familiar with the national and international laws, directives and standards that apply to this area.

Year of manufacture can be taken from the first two digits in the serial number.

Certificate IECEx DEK 13.0036X

Marking
Ex ia IIC T4...T6 Ga
Ex ia IIIC Da
Ex ia I Ma

Standards IEC 60079-0 : 2011, IEC 60079-11 : 2011, IEC 60079-26:2006

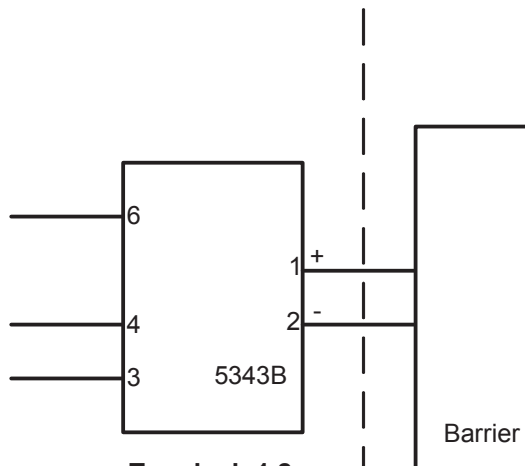
Hazardous area
Zone 0, 1, 2, 20, 21, 22, M1

T4: $-40 \leq T_a \leq 85^\circ\text{C}$
T5: $-40 \leq T_a \leq 60^\circ\text{C}$
T6: $-40 \leq T_a \leq 45^\circ\text{C}$

Non Hazardous Area

Terminal: 3,4,6

Uo: 30 VDC
Io: 8 mA
Po: 60 mW
Lo: 35 mH
Co: 66 nF



Terminal: 1,2

Ui: 30 VDC
Ii: 120 mA
Pi: 0.84 W
Li: 10 μH
Ci: 1.0 nF

Installation notes.

In a potentially explosive gas atmosphere, the transmitter shall be mounted in a metal form B enclosure in order to provide a degree of protection of at least IP20 according to IEC60529. If however the environment requires a higher degree of protection, this shall be taken into account.

If the transmitter is installed in an explosive atmosphere requiring the use of equipment protection level Ga, Ma and Mb, and if the enclosure is made of aluminum, it must be installed such, that ignition sources due to impact and friction sparks are excluded.

For installation in a potentially explosive dust atmosphere, the following instructions apply:

For explosive dust atmospheres, the surface temperature of the outer enclosure is 20 K above the ambient temperature.

The transmitter shall be mounted in a metal enclosure form B according to DIN43729 that is providing a degree of protection of at least IP6X according to IEC60529, that is suitable for the application and correctly installed.

Cable entries and blanking elements shall be used that are suitable for the application and correctly installed.

For an ambient temperature $\geq 60^{\circ}\text{C}$, heat resistant cables shall be used with a rating of at least 20 K above the ambient temperature.

FM Installation Drawing

Model 5331D, 5332D, 5333D and 5343B

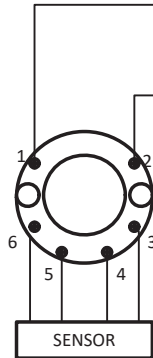
Hazardous (Classified) Location

Class I, Division 1, Groups, A, B, C, D T4..T6
Class I, Zone 0, AEx ia IIC T4..T6

Ambient temperature limits
T4: -40 to +85 deg. Celcius
T6: -40 to +60 deg. Celcius

Terminal 1, 2
Vmax or Ui: 30 V
Imax or Ii: 120 mA
Pmax or Pi: 0.84 W
Ci: 1 nF
Li: 10 uH

Terminal 3, 4, 5, 6
Vt or Uo: 9.6 V
It or Io: 28 mA
Pt or Po: 67.2 mW
Ca or Co: 3.5 uF
La or Lo: 35 mH



Non Hazardous Location

Associated Apparatus
or Barrier
with
entity Parameters:

$UM \leq 250V$
 $Voc \text{ or } Uo \leq Vmax \text{ or } Ui$
 $Isc \text{ or } Io \leq Imax \text{ or } Ii$
 $Po \leq Pi$
 $Ca \text{ or } Co \geq Ci + Ccable$
 $La \text{ or } Lo \geq Li + Lcable$

This device must not be connected
to any associated apparatus which
uses or generates more than 250
VRMS

Model 5335D, 5337D

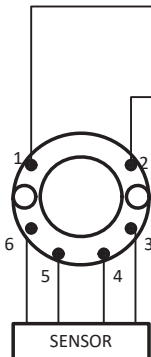
Hazardous (Classified) Location

Class I, Division 1, Groups, A, B, C, D T4..T6
Class I, Zone 0, AEx ia IIC T4..T6

Ambient temperature limits
T4: -40 to +85 deg. Celcius
T6: -40 to +60 deg. Celcius

Terminal 1, 2
Vmax or Ui: 30 V
Imax or Ii: 120 mA
Pmax or Pi: 0.84 W
Ci: 1 nF
Li: 10 uH

Terminal 3, 4, 5, 6
Vt or Uo: 9.6 V
It or Io: 28 mA
Pt or Po: 67.2 mW
Ca or Co: 3.5 uF
La or Lo: 35 mH



Non Hazardous Location

Associated Apparatus
or Barrier
with
entity Parameters:

$UM \leq 250V$
 $Voc \text{ or } Uo \leq Vmax \text{ or } Ui$
 $Isc \text{ or } Io \leq Imax \text{ or } Ii$
 $Po \leq Pi$
 $Ca \text{ or } Co \geq Ci + Ccable$
 $La \text{ or } Lo \geq Li + Lcable$

This device must not be connected
to any associated apparatus which
uses or generates more than 250
VRMS

The entity concept

The Transmitter must be installed according to National Electrical Code (ANSI-NFPA 70) and shall be installed with the enclosure, mounting, and spacing segregation requirement of the ultimate application.

Equipment that is FM-approved for intrinsic safety may be connected to barriers based on the ENTITY CONCEPT. This concept permits interconnection of approved transmitters, meters and other devices in combinations which have not been specifically examined by FM, provided that the agency's criteria are met. The combination is then intrinsically safe, if the entity concept is acceptable to the authority having jurisdiction over the installation.

The entity concept criteria are as follows:

The intrinsically safe devices, other than barriers, must not be a source of power.

The maximum voltage $U_i(V_{MAX})$ and current $I_i(I_{MAX})$, and maximum power $P_i(P_{max})$, which the device can receive and remain intrinsically safe, must be equal to or greater than the voltage (U_o or V_{OC} or V_t) and current (I_o or I_{SC} or I_t) and the power P_o which can be delivered by the barrier.

The sum of the maximum unprotected capacitance (C_i) for each intrinsically device and the interconnecting wiring must be less than the capacitance (C_a) which can be safely connected to the barrier.

The sum of the maximum unprotected inductance (L_i) for each intrinsically device and the interconnecting wiring must be less than the inductance (L_a) which can be safely connected to the barrier.

The entity parameters U_o, V_{OC} or V_t and I_o, I_{SC} or I_t , and C_a and L_a for barriers are provided by the barrier manufacturer.

NI Field Circuit Parameters

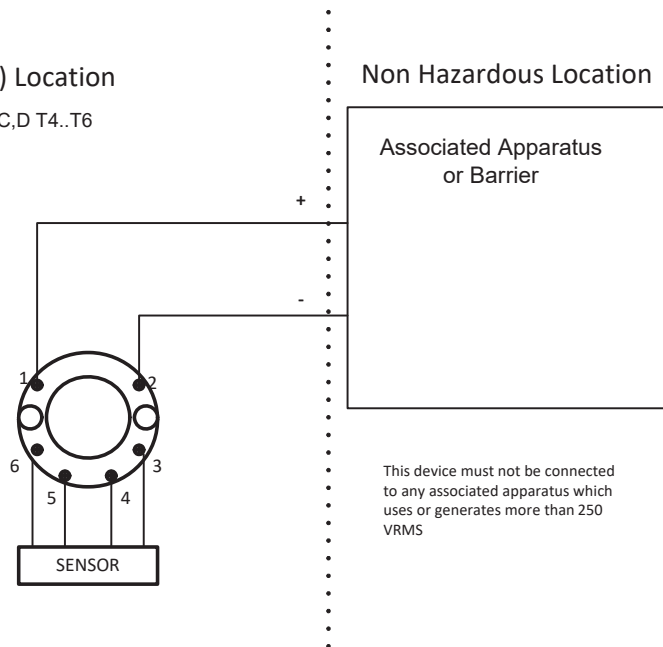
Model 5331D, 5332D, 5333D, 5335D, 5337D and 5343B

Hazardous (Classified) Location

Class I, Division 2, Groups, A, B, C, D T4..T6
Class I, Zone 2, IIC T4..T6

Ambient temperature limits
T4: -40 to + 85 deg. Celcius
T6: -40 to + 60 deg. Celcius

Terminal 1 , 2
 $V_{max} : 35 V$
 $C_i : 1.0 nF$
 $L_i : 10 uH$



Desenho de Instalação INMETRO



Para instalação segura do 5333A ou 5343A o seguinte deve ser observado. O modo deve apenas ser instalado por pessoas qualificadas que são familiarizadas com as leis nacionais e internacionais, diretrizes e padrões que se aplicam a esta área.
Ano de fabricação pode ser pego dos dois primeiros dígitos do número de série.

Certificado	DEKRA 16.0014 X		
Marcas	Ex nA [ic] IIC T6..T4 Gc	T4: -40 ≤ Ta ≤ 85°C	
	Ex ic IIC T6..T4 Gc	T6: -40 ≤ Ta ≤ 60°C	
	Ex ic IIIC Dc		

Normas ABNT NBR IEC 60079-0 : 2013; ABNT NBR IEC 60079-11 : 2013
ABNT NBR IEC60079-15 : 2012

Terminais	Ex nA [ic]	Ex ic
1,2	$U \leq 35V$	Ui : 35V, li:110mA, li:10μH, Ci:1,0nF
3,4,6	Uo: 5V, Io: 4mA, Po: 20mW,	Lo: 900mH, Co: 1000μF

Notas para instalação

Para a instalação em uma atmosfera de gás potencialmente explosivo, se aplicam as instruções a seguir:

Para a instalação nA o transmissor deve ser instalado em um invólucro de metal, por exemplo, gabinete em forma B que forneça um grau de proteção de pelo menos IP54 de acordo com IEC60529 ou em um invólucro com tipo de proteção Ex n ou Ex e.

Para a instalação Ex ic o transmissor deve ser instalado em um invólucro proporcionando um grau de proteção de IP20, pelo menos, de acordo com a norma ABNT NBR IEC 60529. E o invólucro deve ser adequado para a aplicação e corretamente instalado.

Dispositivos de entrada de cabos e elementos de supressão devem cumprir os mesmos requisitos.

Para temperatura ambiente $\geq 60^{\circ}C$, fios de resistência ao calor devem ser usados com uma faixa de pelo menos 20K acima da temperatura ambiente.

Para a instalação em uma atmosfera de poeira potencialmente explosiva , se aplicam as instruções a seguir:

O transmissor deve ser montado em invólucro de metal forma B de acordo com DIN43729 que está fornecendo um grau de proteção de pelo menos IP6X de acordo com ABNT NBR IEC60529.

O invólucro deve ser adequado para aplicação e instalado corretamente.

As entradas dos cabos e os elementos de obturação que podem ser utilizados são adequados para a aplicação e corretamente instalados.

A temperatura da superfície do invólucro é igual à temperatura ambiente mais 20 K, para uma camada de pó , com uma espessura até 5 mm.

Desenho de Instalação InNMETRO



Para instalação segura do 5333D ou 5343B o seguinte deve ser observado. O modo deve apenas ser instalado por pessoas qualificadas que são familiarizadas com as leis nacionais e internacionais, diretrizes e padrões que se aplicam a esta área.

Ano de fabricação pode ser pego dos dois primeiros dígitos do número de série.

Certificado	DEKRA 16.0014 X
Marcas	Ex ia IIC T6...T4 Ga Ex ia IIIC Da
Normas	ABNT NBR IEC 60079-0 : 2013; ABNT NBR IEC 60079-11 : 2013

Áreas Risco

Zona 0, 1, 2, 20, 21, 22, M1

T4: $-40 \leq T_a \leq 85^\circ\text{C}$

T5: $-40 \leq T_a \leq 60^\circ\text{C}$

T6: $-40 \leq T_a \leq 45^\circ\text{C}$

Areas de não Risco

Terminais: 3,4,5,6

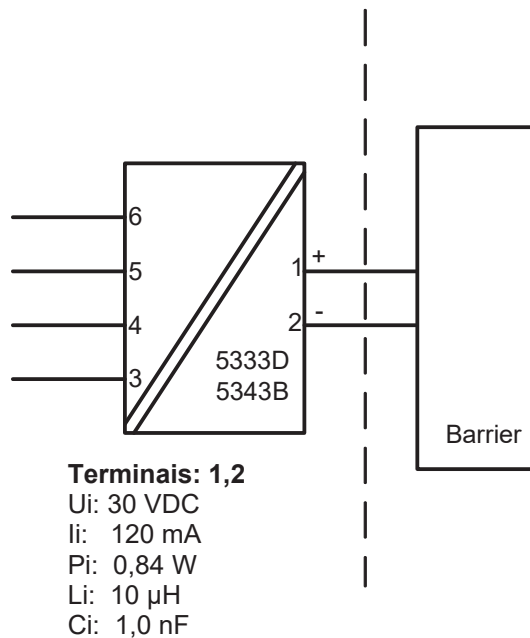
Uo: 30 VDC

Io: 8 mA

Po: 60 mW

Lo: 35 mH

Co: 66 nF



Terminais: 1,2

Ui: 30 VDC

Ii: 120 mA

Pi: 0,84 W

Li: 10 μH

Ci: 1,0 nF

Notas de Instalação.

Em uma atmosfera de gás potencialmente explosiva, o transmissor deve ser montado em um enclosure a fim de garantir um grau de proteção de no mínimo IP20 de acordo com ABNT NBR IEC60529. Se contudo o ambiente requer um nível de proteção maior, isso deve ser levado em conta

Se o transmissor é instalado em uma atmosfera explosiva exigindo o uso de equipamento de proteção de nível Ga e se o invólucro é feito de alumínio, ele deve ser instalado de modo que, mesmo em caso de avaria rara, fontes de ignição devido a impacto e fricção, faíscas são eliminadas; Se o enclosure é feito de materiais não metálicos, cargas eletroestáticas devem ser evitadas.

Se o enclosure é feito de materiais não metálicos, cargas eletroestáticas devem ser evitadas.

Para instalação em atmosfera de poeira potencialmente explosiva, as instruções a seguir:

O transmissor deve ser montado em invólucro de metal forma B de acordo com DIN43729 que está fornecendo um grau de proteção de pelo menos IP6X de acordo com ABNT NBR IEC60529. O invólucro deve ser adequado para aplicação e instalado corretamente.

As entradas dos cabos e os elementos de obturação que podem ser utilizados são adequados para a aplicação e corretamente instalados.

Para temperatura ambiente $\geq 60^{\circ}\text{C}$, fios de resistência ao calor devem ser usados com uma faixa de pelo menos 20K acima da temperatura ambiente.

A temperatura da superfície do invólucro é igual à temperatura ambiente mais de 20 K, por uma camada de pó, com uma espessura até 5 mm.

История документа

Приводимый ниже список содержит отметки о произведенных редакциях данного документа.

Идентиф. ред.	Дата	Примечания
104	14/14	Добавлено одобрение IECEx, FM и INMETRO
105	15/03	Добавлено одобрение GL
106	17/07	Обновлены IECEx, FM и INMETRO установочные чертеж
107	18/48	Обновлены FM установочные чертеж

Мы рядом с вами, *в любом уголке мира*

Нашим надежным модулям в красных корпусах обеспечена поддержка, где бы вы ни находились

Все наши устройства сопровождаются профессиональной сервисной поддержкой и обеспечиваются 5-летней гарантией. Каждый раз, приобретая наш продукт, вы получаете впридачу персональную техническую и консультативную поддержку, поставку на следующий день после заказа, безвозмездный ремонт в течение гарантийного срока и легко доступную документацию.

Наш главный офис находится в Дании, а повсюду в мире у нас имеются региональные офисы и авторизованные деловые партнеры. Наша компания

имеет локальные корни и глобальную контактную сеть. Это означает, что мы всегда рядом с вами, и хорошо знаем специфику региональных рынков. Мы ориентированы на максимальное удовлетворение ваших нужд и пожеланий, и поставляем в любые уголки мира средства достижения PERFORMANCE MADE SMARTER – ЕЩЕ ЛУЧШИХ ПОКАЗАТЕЛЕЙ ЕЩЕ ЭФФЕКТИВНЕЕ.

Чтобы прочитать подробнее о нашей гарантийной программе или для встречи с нашим торговым представителем в вашем регионе посетите сайт prelectronics.com.

Воспользуйтесь уже сегодня преимуществами *PERFORMANCE MADE SMARTER*

PR electronics - это ведущая высокотехнологичная компания, специализирующаяся на повышении безопасности, надежности и эффективности промышленных процессов. С 1974 года мы целенаправленно развиваем основное направление нашей деятельности - разработку инновационных прецизионных высокотехнологических устройств с низким энергопотреблением. Благодаря такой приверженности делу мы устанавливаем новые стандарты продукции для обеспечения передачи данных, контроля процессов и связи точек измерения значений технологических параметров процессов на производстве у наших клиентов с их системами управления процессами.

Наши новаторские, защищенные патентом технологические решения рождаются на базе наших оборудованных исследовательских и проектно-конструкторских лабораторий благодаря глубокому пониманию нужд и процессов наших клиентов. Наши путеводные принципы - простота, целеустремленность, дерзание и высокие стандарты. Следуя им, мы помогаем ведущим мировым компаниям добиваться ЕЩЕ ЛУЧШИХ ПОКАЗАТЕЛЕЙ ЕЩЕ ЭФФЕКТИВНЕЕ.